



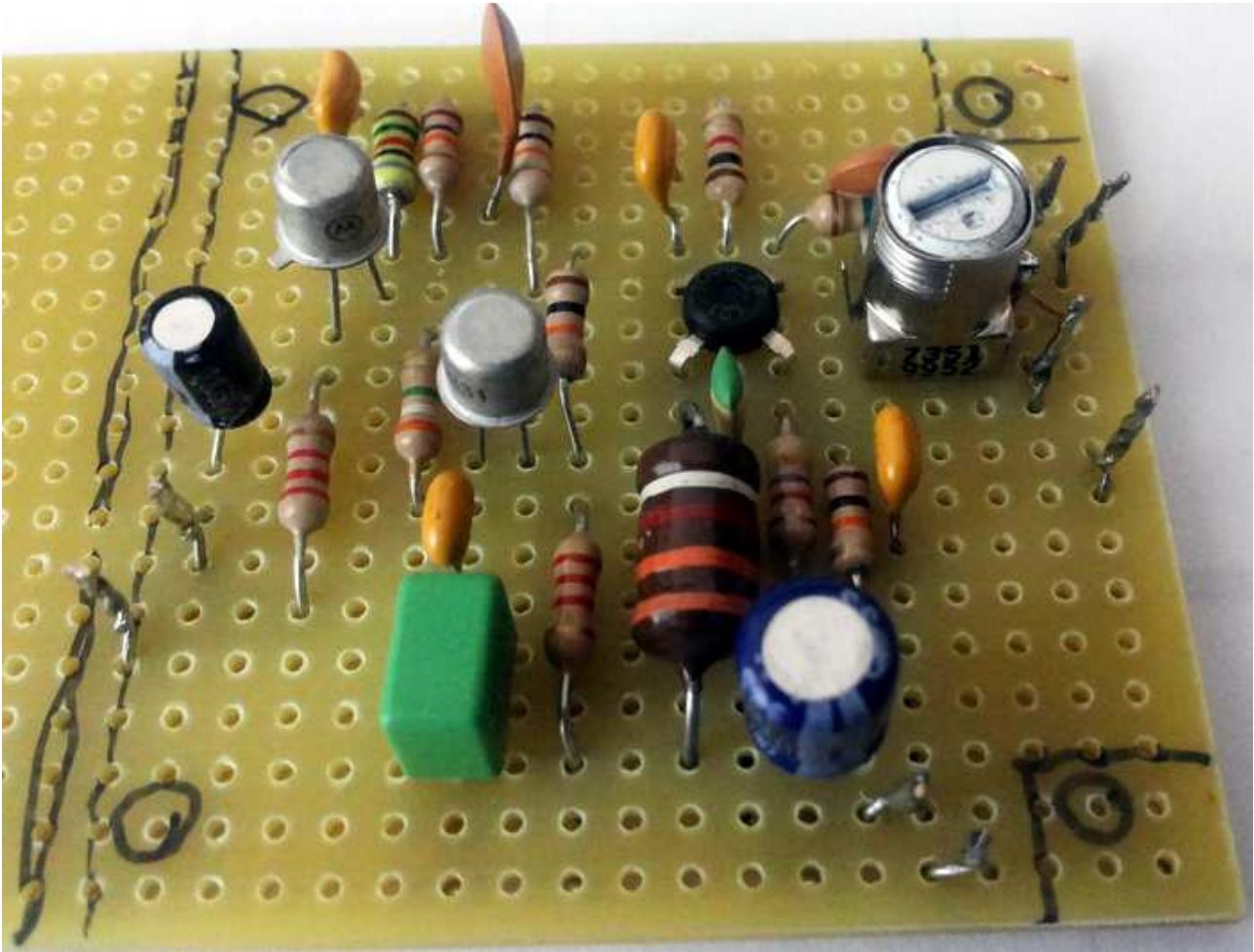
RIVELATORE A REAZIONE - MOSFET

RIFERIMENTI

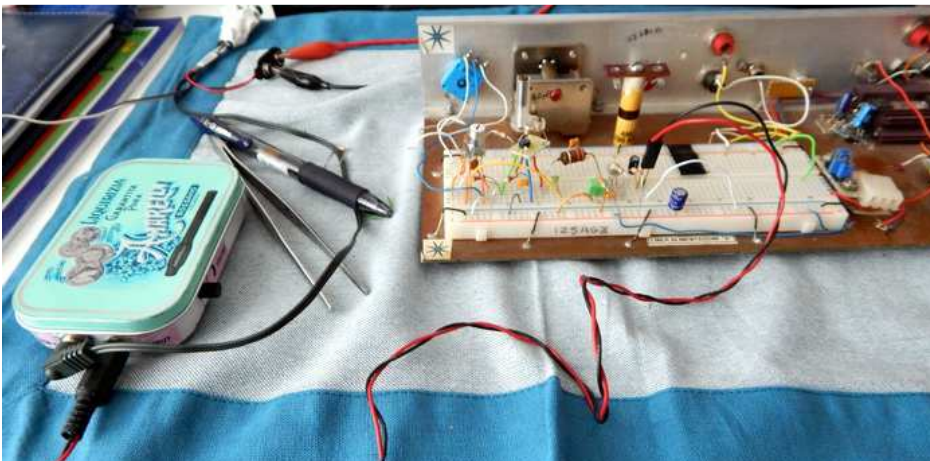
Genere	DATA	Generalità	Note	Distribuzione
radio	'17	DESCRIZIONE modulo detector a reazione		AF WEB

GENERALITA'

Modulo rivelatore a reazione per uso a 455 kHz, si tara anche a 500 kHz. Costruito per impiego su ricevitore old fashion.

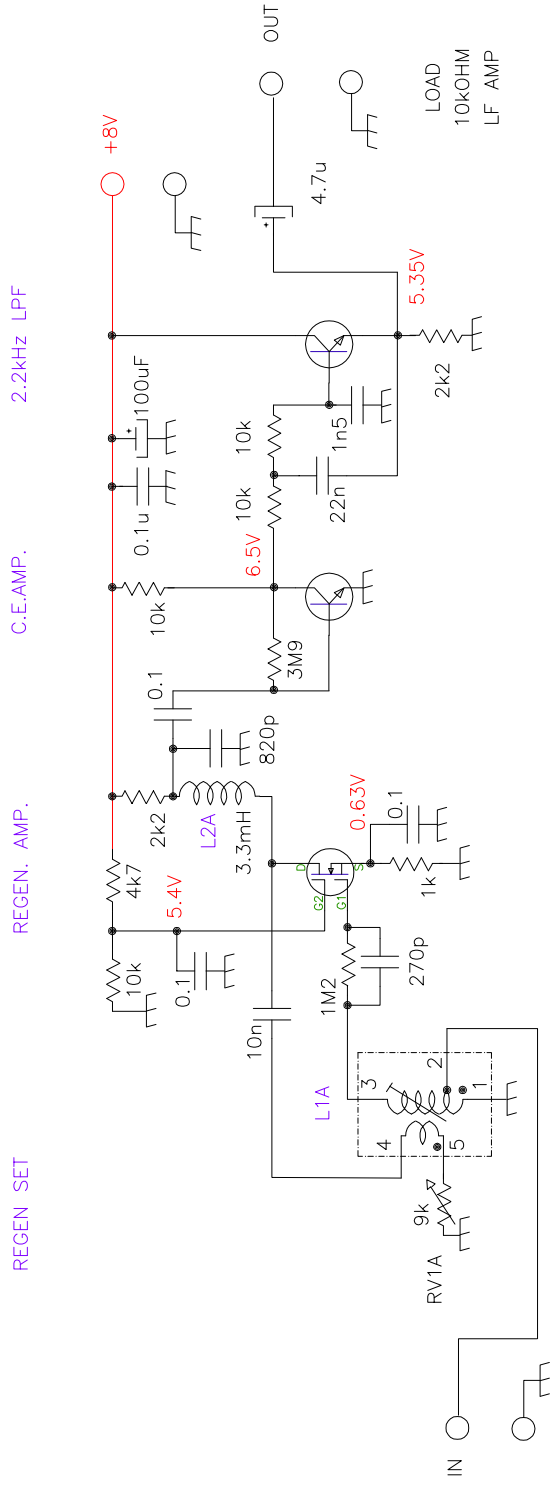


Impiega un mosfet BF961 e due BJT tipo 2N2369. È stato provato su bread-board prima di eseguire il circuito saldato. È andato alla prima, così non ho fatto tante misure.



455 REACTION DETECTOR FOR TEST

ELECTRIC DIAGRAM FOR AM TRANSCEIVER



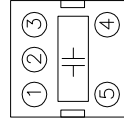
REGEN SET

REGEN. AMP.

C.E.AMP.

2.2kHz LPF

F=455kHz



455KHZ TRANSF.

BIANCA WHITE

WIRE SIDE

7351

9952

360-930 uH

C 178 pF

RV1A

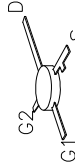
NO OSC. 6K6 OHM

REG. TRESH. 2K3 OHM

OSCILL. 1K4 OHM



Q1A



BF961

Q2A



2N2369

Q2B



2N2369

C IN MICROF DOVE NON INDICATO

R IN OHM DOVE NON INDICATO

Questo documento e' da intendersi RISERVATO. La sua riproduzione anche parziale o la sua cessione a terzi deve essere espressamente autorizzata da ALESSANDRO FREZZOTTI - IZSAGZ

455DEITREACV2_0.DWG