



IRME REVAMPING – AUDIO FREQUENCY CHAIN

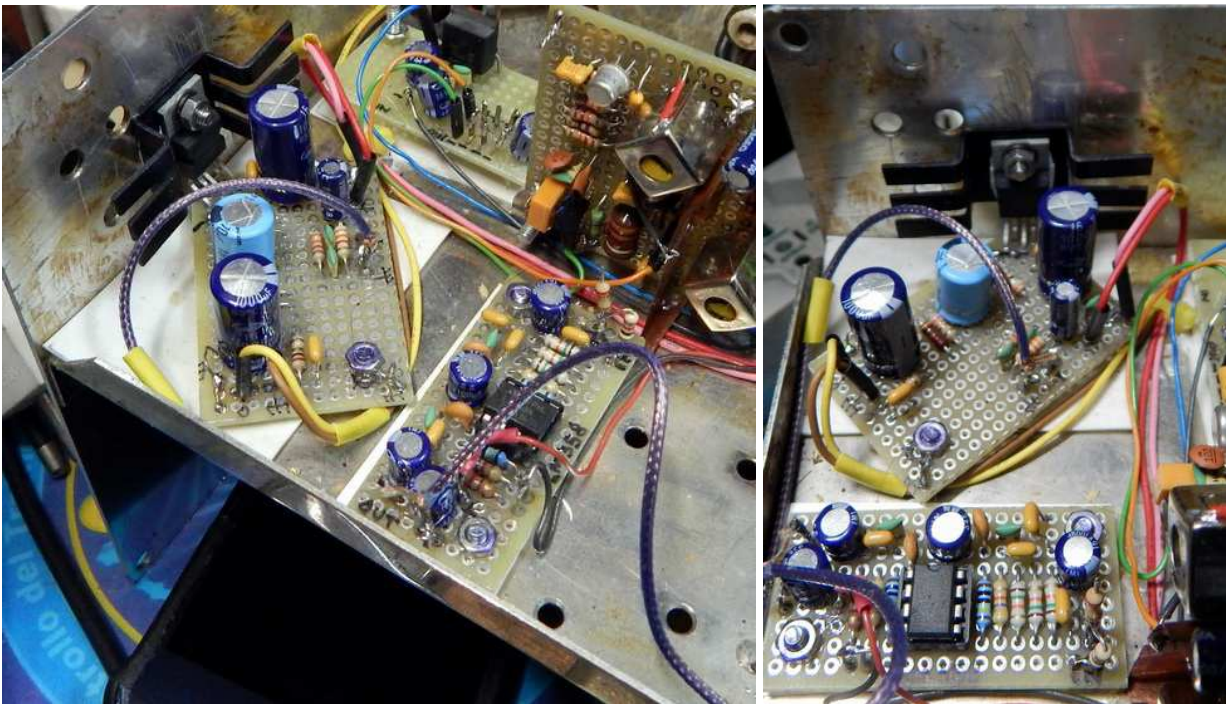
RIFERIMENTI

Genere	DATA	Generalità	Note	Distribuzione
radio	15	per irme cygno		af

GENERALITA'

Il radiotelefono marino in onde medio-corte IRME CYGNO monta un amplificatore di bassa frequenza con transistor al germanio. Il mio esemplare ha l'amplificatore bruciato, proprio esploso e ho iniziato la sostituzione, piuttosto che la riparazione.

Via quindi trasformatori e piastrine incenerite. Al loro posto un finale con TDA2003 e preamplificatori a integrati.



Come si vede dalla foto una piastrina è in diagonale: si tratta del finale, che per la disposizione dei piedini dell'integrato viene facile montato diagonalmente. Così il contenitore può essere fissato alla parete di fondo dello chassis con un ulteriore dissipatore.

La seconda piastrina è il preamplificatore e filtro con LM358. Tra le due piastrine, non visibile, c'è il potenziometro del volume.

Deve essere un apparato sfigato, perché già durante le prove si è iniziato a gonfiare l'elettrolitico di uscita da 1000 uF, si vede nelle foto. Il destino di una radio

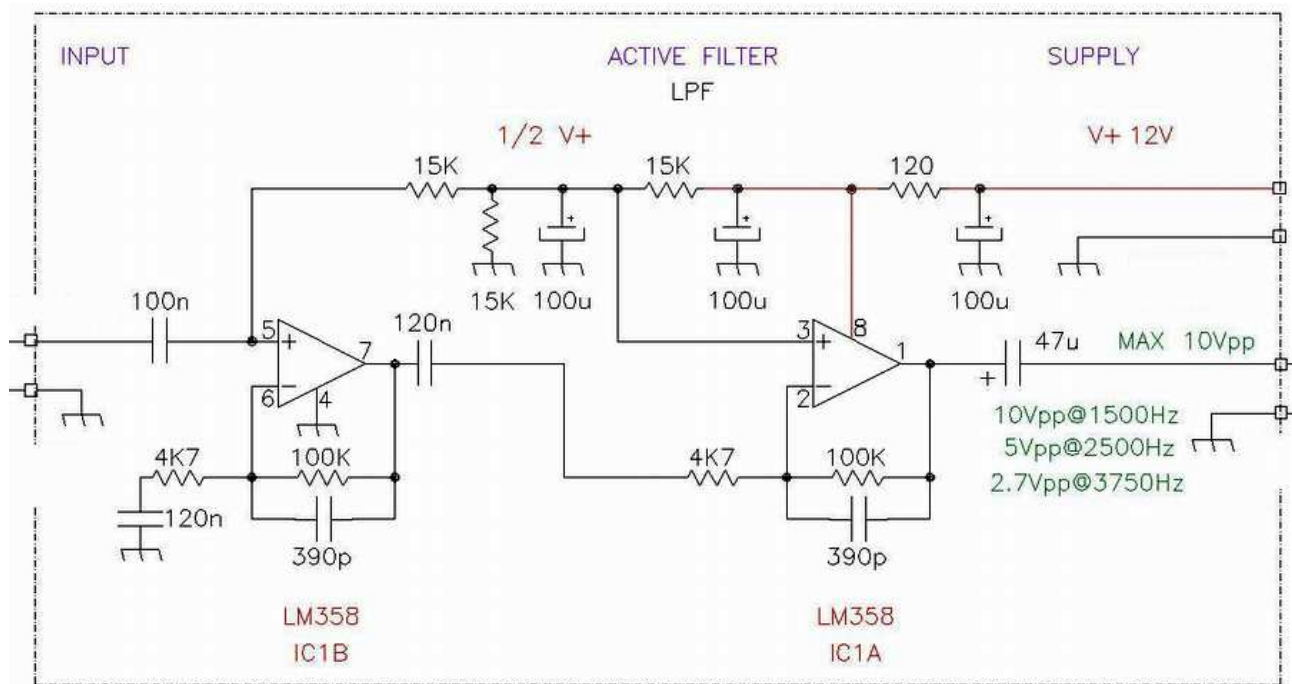


L'altoparlante almeno s'è salvato, è un bel modello, robusto.

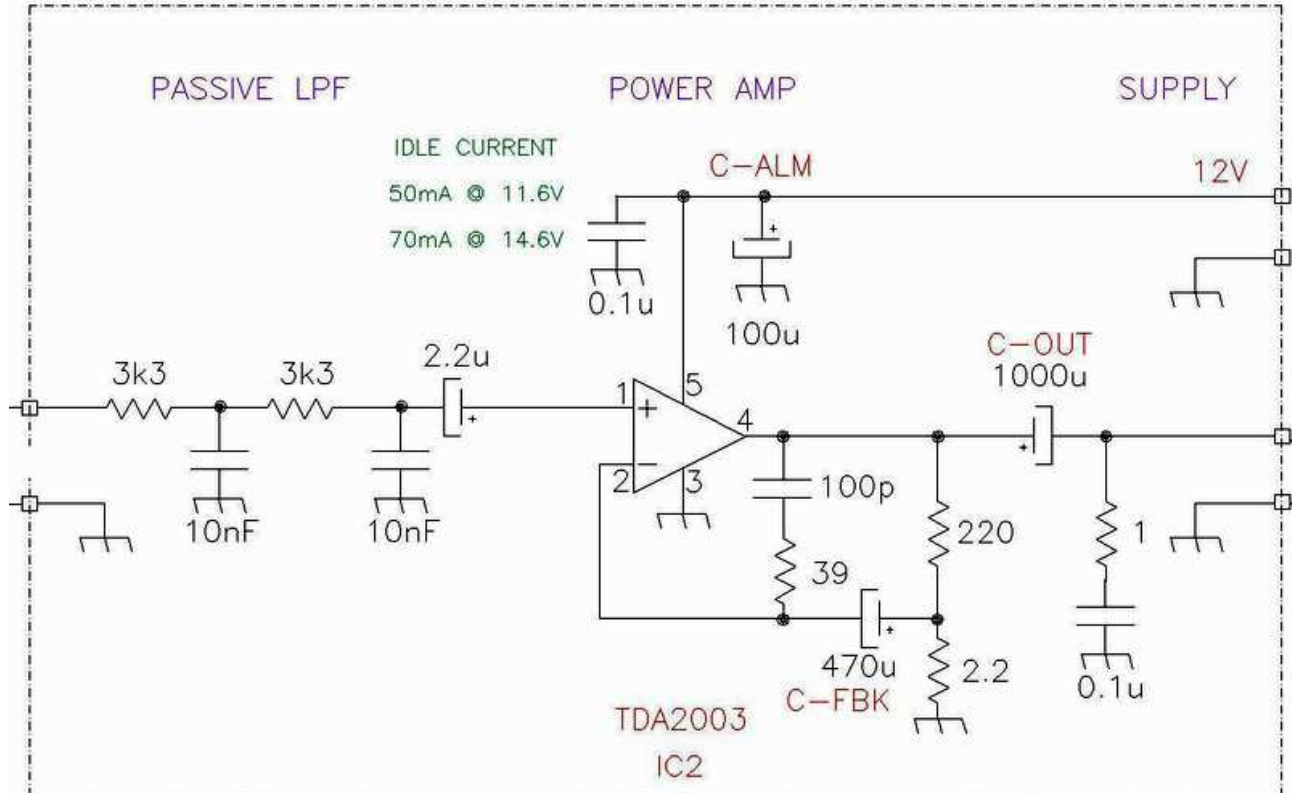


SCHEMA ELETTRICO

Il preamplificatore è anche un filtro passa basso attivo. Il segnale in uscita è attenuato verso il finale per non superare i limiti oltre cui il finale taglia i picchi.



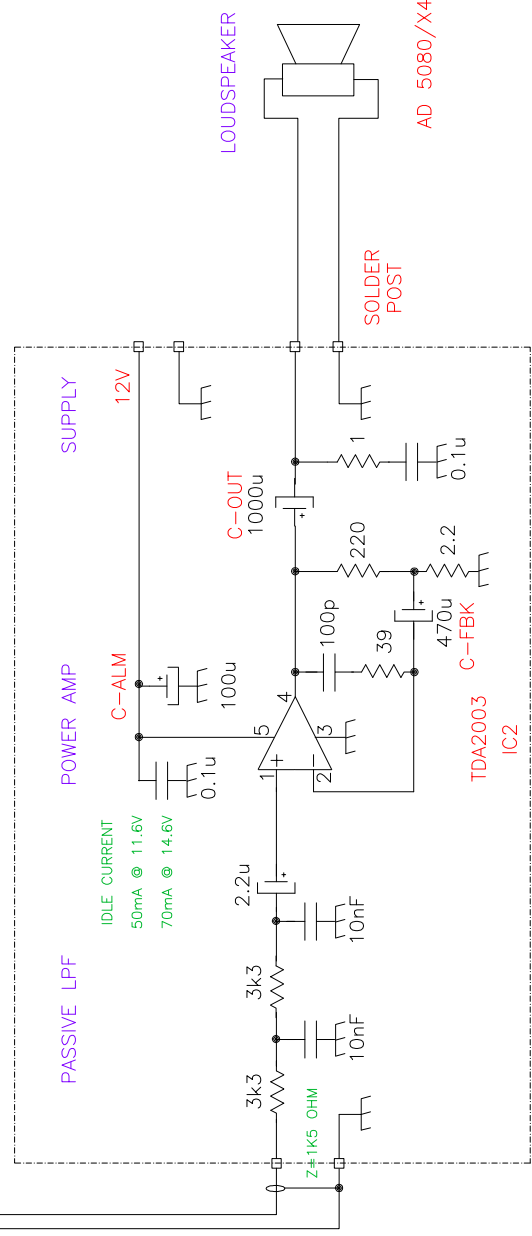
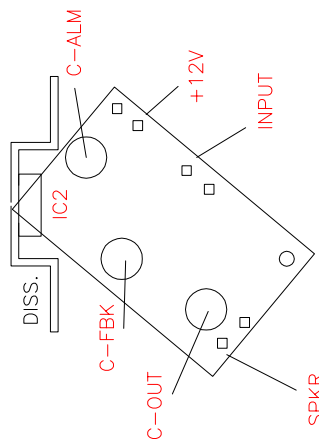
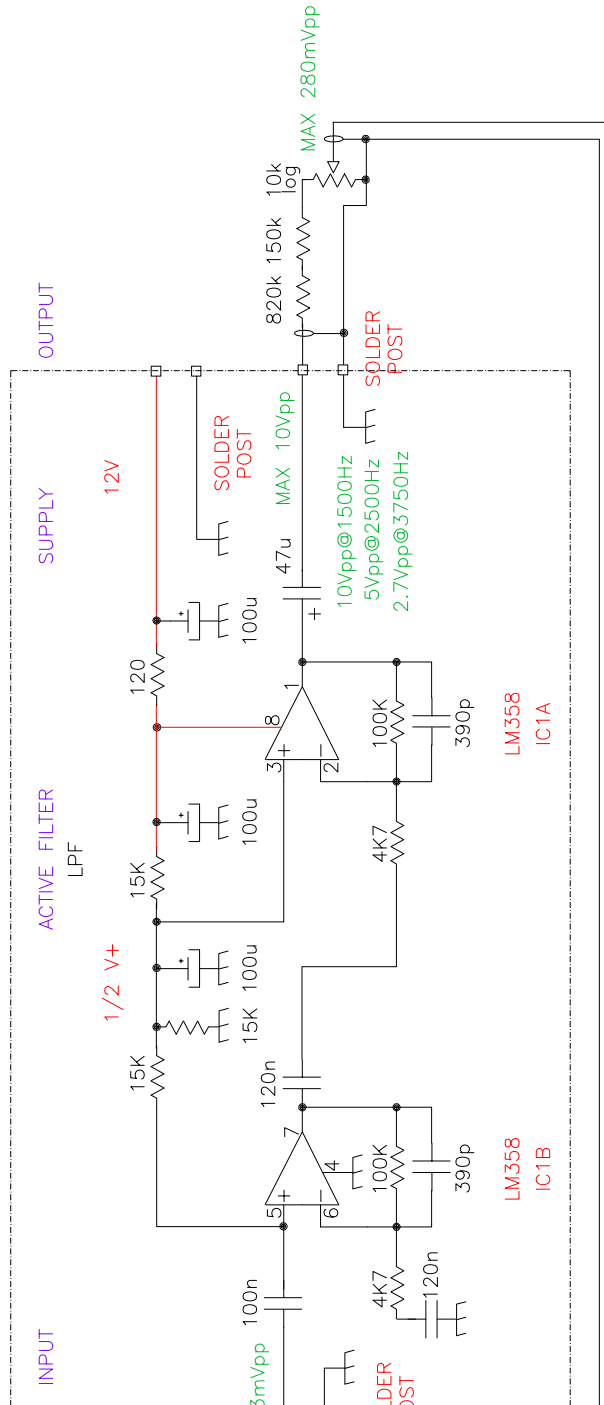
Il finale è convenzionale, schema preso dal manuale del circuito integrato.



Buon divertimento, Alessandro Frezzotti

AUDIO CHAIN IRME CYON

ANNO 2015 SCHEMA ELETTRICO IZSAGZ



C IN MICROF DOVE NON INDICATO
R IN OHM DOVE NON INDICATO

Questo documento e' da intendersi RISERVATO. La sua riproduzione anche parziale o la sua cessione a terzi deve essere espressamente autorizzata da ALESSANDRO FREZZOTTI - IZSAGZ