



## QUARZO SURPLUS EST

### RIFERIMENTI

<i>Genere</i>	<i>DATA</i>	<i>Generalità</i>	<i>Note</i>	<i>Distribuzione</i>
<i>radio</i>	<i>Novembre 2019</i>			<i>Iz5agz web</i>

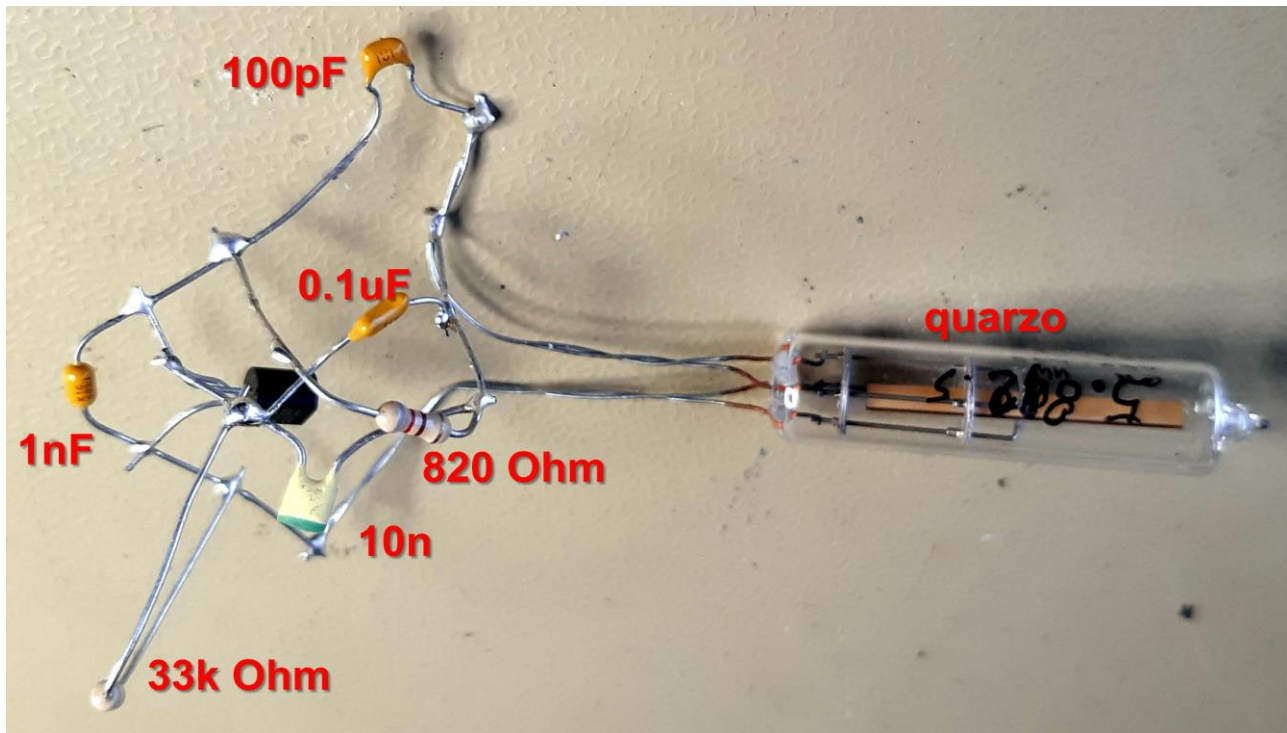
### GENERALITA'

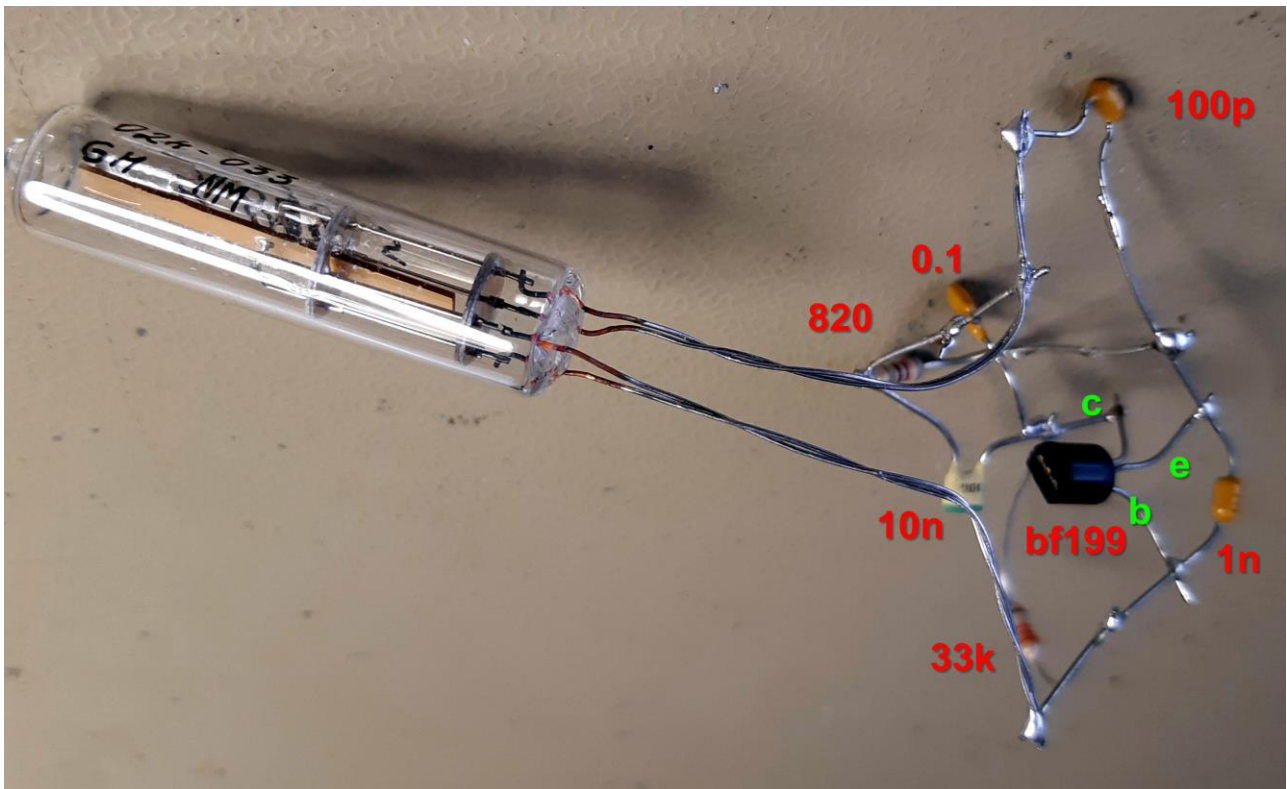
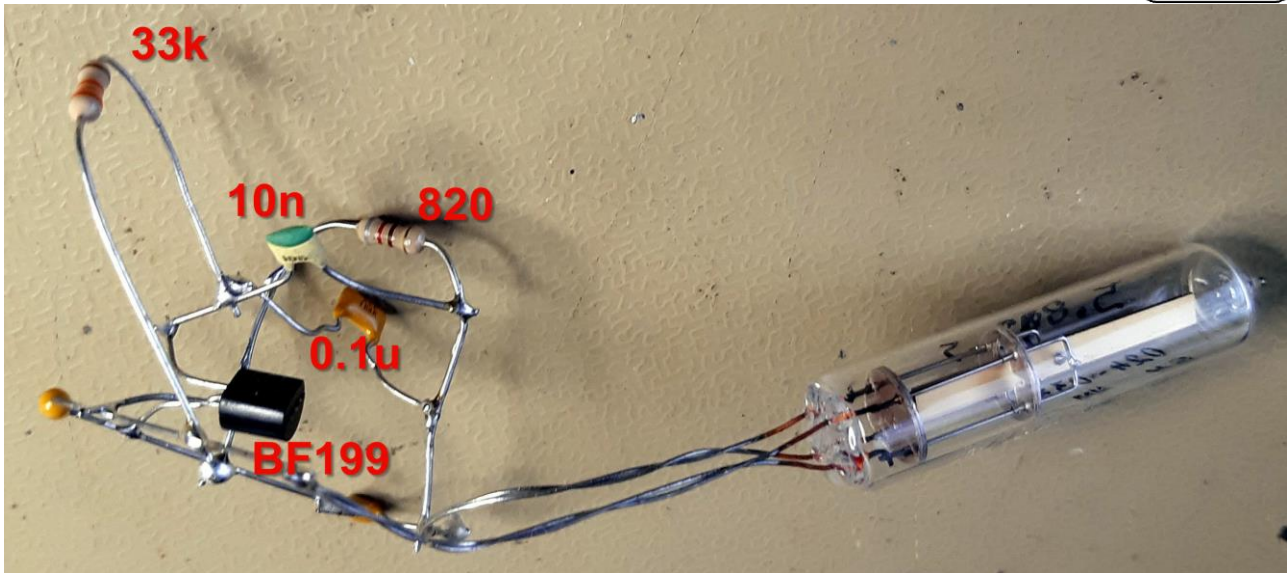
Alla fiera di Pordenone novembre 2019 ho acquistato per un euro da banco di pal toth (mi pare) un quarzo in vetro molto bello.

Non sapevo che frequenza fosse. E neppure se quelli nel cesto fossero tutti uguali.

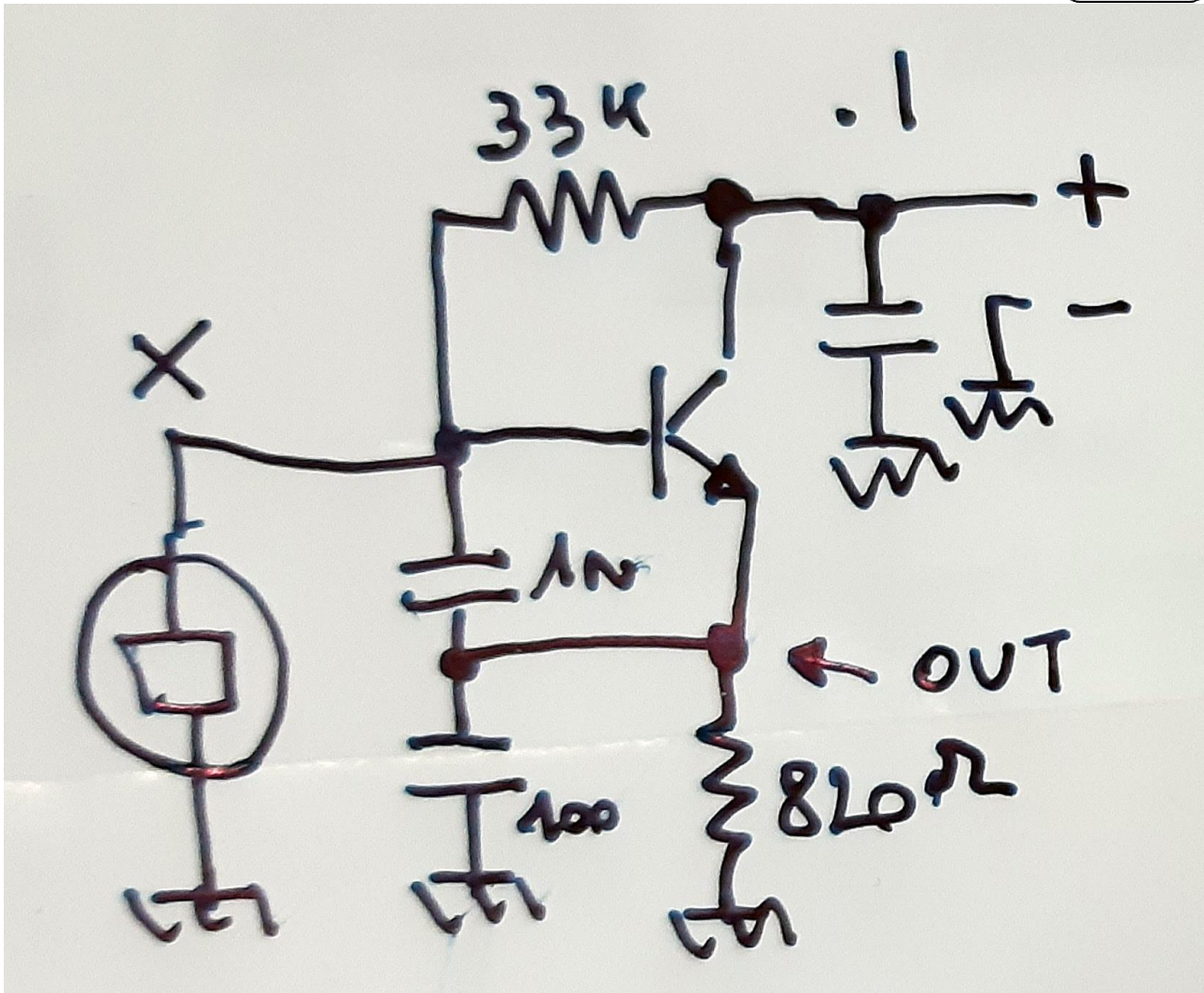
Comunque a casa l'ho provato e va molto bene, si presenta robusto e stabile anche se sollecitato elettricamente e meccanicamente.

Ecco alcune foto.





E lo schema usato per la prova:



La frequenza del quarzo che ho provato è di 5892.5 kHz.

Sull'emitter c'è una sinusoide anche se è leggermente distorta.

L'oscillatore parte da 2V di alimentazione e va fino a 24.

Il consumo va da 2 mA a 2V alimentazione, e 7mA a 12 Volt.

Su emitter il valore p-p va da 3.2 a 8 come sopra.

Lasciato acceso per ore non varia di niente, oppure variano insieme a lui un ft817 e un ic7410.

Chissà a cosa serviva e dove era utilizzato.

Buon divertimento, Alessandro Frezzotti