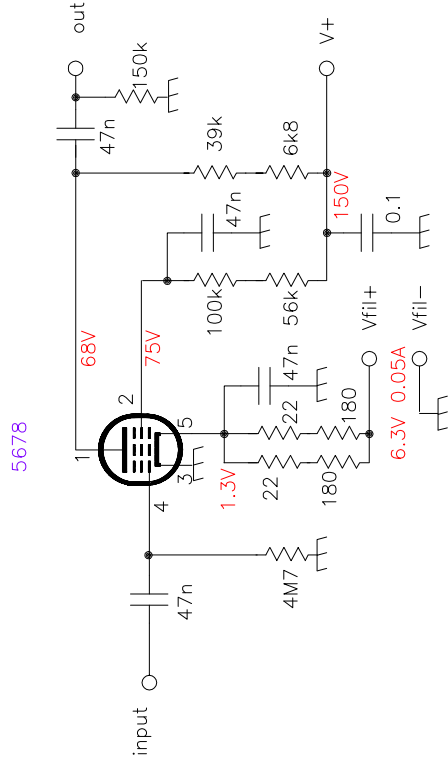


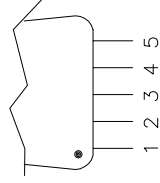
# RF amplifier

anno 2017 agosto

risposta a varie frequenze			
freq. MHz	in Vpp	out Vpp	
0.1	1.56	43	
.5	1.56	18	
1	1.56	9.36	
2	1.56	4.88	
5	1.56	2	
10	1.56	1	



socket num.



NOTA4  
 DISEGNO NON IN SCALA  
 C IN uF DOVE NON INDICATO  
 R IN OHM DOVE NON INDICATO

Questo documento e' da intendersi RISERVATO. La sua riproduzione anche parziale o la sua cessione a terzi deve essere espressamente autorizzata da ALESSANDRO FREZZOTTI - IZ5AGZ

FILE: 5678nun-va\_0.DWG