



IRME CYGNO 61 – REVAMPING – PART 2

RIFERIMENTI

Genere	DATA	Generalità	Note	Distribuzione
Radio surplus	marzo 2020	Note e appunti di Alfredo Saetta, PCB IKOOXK	Parte 2	IZOEND, IKOOXK, AF-web

IRME CYGNO 61 – REVAMPING – PART 2 1

RIFERIMENTI 1

GENERALITA' 1

CIRCUITO STAMPATO PER MEDIA FREQUENZA RICEVITORE 2

CIRCUITO STAMPATO PER PREAMPLIFICATORE DI BASSA FREQUENZA 4

CONCLUSIONI 5

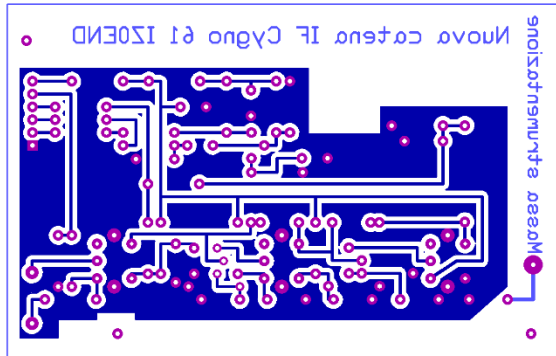
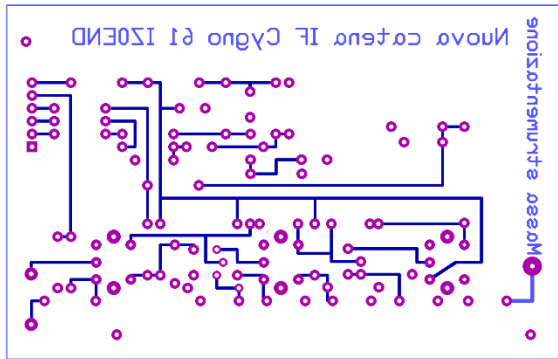
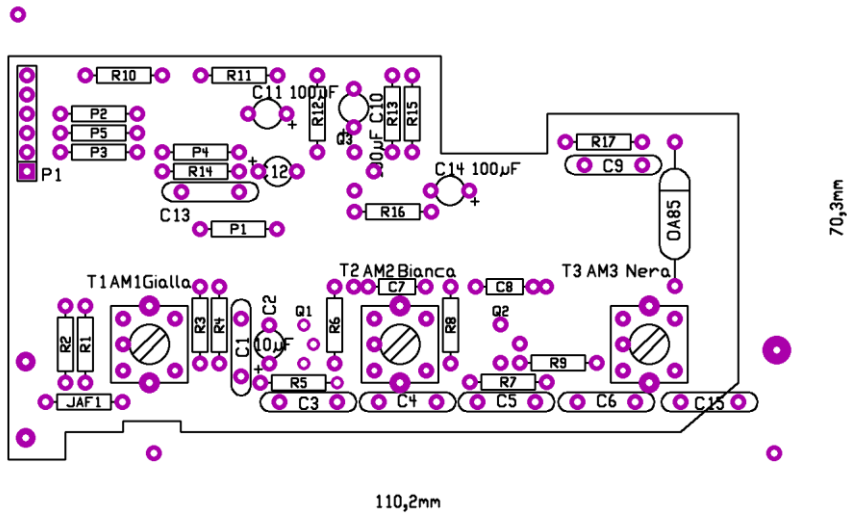
GENERALITA'

Seconda parte del file relativo al ricetrasmittitore IRME CYGNO-61, contenente alcuni dati per la realizzazione dei circuiti stampati.





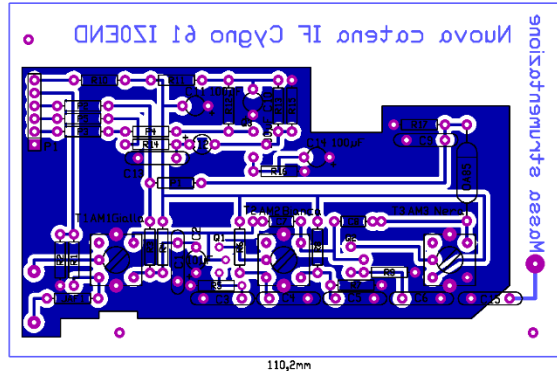
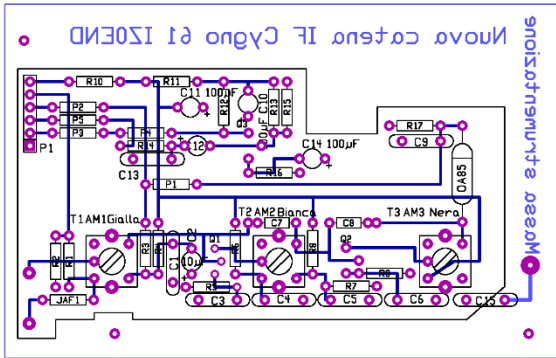
CIRCUITO STAMPATO PER MEDIA FREQUENZA RICEVITORE





ELENCO COMPONENTI

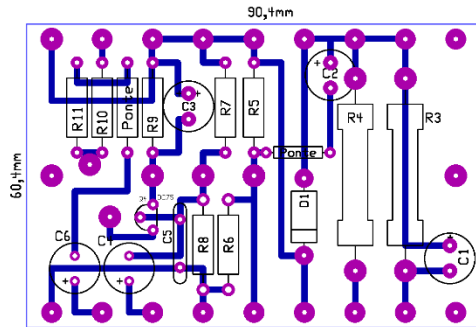
- R1 220
- R2 680
- R3 10K
- R4 120K
- R5 680
- R6 1K
- R7 3,9K
- R8 22K
- R9 1K
- R10 220
- R11 1K
- R12 6,8K
- R13 82K
- R14 2,2K
- R15 15K
- R16 1,8K
- R17 22K
- Q1 OC45
- Q2 OC45
- Q3 OC45
- D1 OA85
- T1 MF 455Kc GIALLA
- T2 MF 455Kc BIANCA
- T3 MF 455Kc NERA
- C1 0,1uF
- C2 10uF
- C3 0,1uF
- C4 0,1uF
- C5 10nF
- C6 0,1uF
- C7 22pF
- C8 22pF
- C9 10nF
- C10 100uF
- C11 100uF
- C12 10uF
- C13 10nF
- C14 100uF
- C15 10nF
- JAF1 1mH



Co:	
Title: Ricetrasmittitore AM Cygno 61	
Board: IF- elenco componenti	Revision: A
Drawn: IZOEND	Size: A
Date: 15/02/2020	Sheet 1 of 1



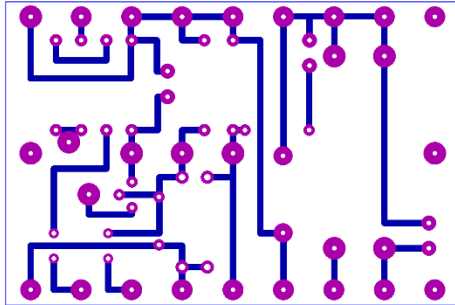
CIRCUITO STAMPATO PER PREAMPLIFICATORE DI BASSA FREQUENZA



ELENCO COMPONENTI

R3 = 1,5 OHM 7W
R4 = 0,75 OHM 7W
R5 = 470 OHM 1W
R6 = 47 OHM 1W
R7 = 2,2 KOHM 1W
R8 = 6,8 KOHM 2W
R9 = 270 OHM 1W
R10 = 470 OHM 1W
R11 = 270 OHM 1W
PONTE 0 OHM
C1 = 1000uF 25V
C2 = 1000uF 25V
C3 = 500uF 25V
C4 = 10uF 25V
C5 = 10nF CER.
C6 = 10uF 25V
D1 = OA210
Q4 = OC75

Col:	
Title: Ricetrasmittitore Cygno 61	
Board: Particolare modulo BF	Revision: A
Drawn: IZOEND	Size: A
Date: 15/02/2020	Sheet 1 of 1



CONCLUSIONI

In questo apparato non ci sono altri circuiti stampati.